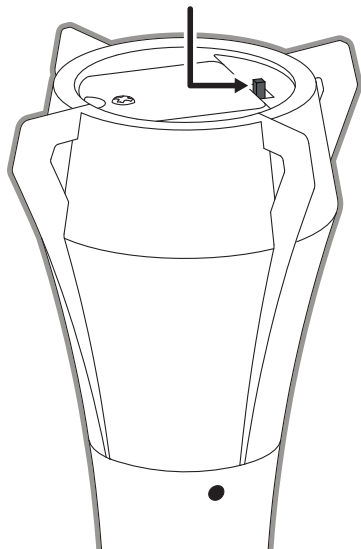




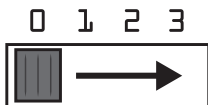
# Pester the Pigeon™ Laser Cat Toy™

**ON/OFF**  
**ALLUMÉ/ÉTEINT**  
**SPEED SELECTION**  
**SÉLECTION DE VITESSE**



**3 DIFFERENT SPEEDS**  
**3 VITESSES DIFFÉRENTS**

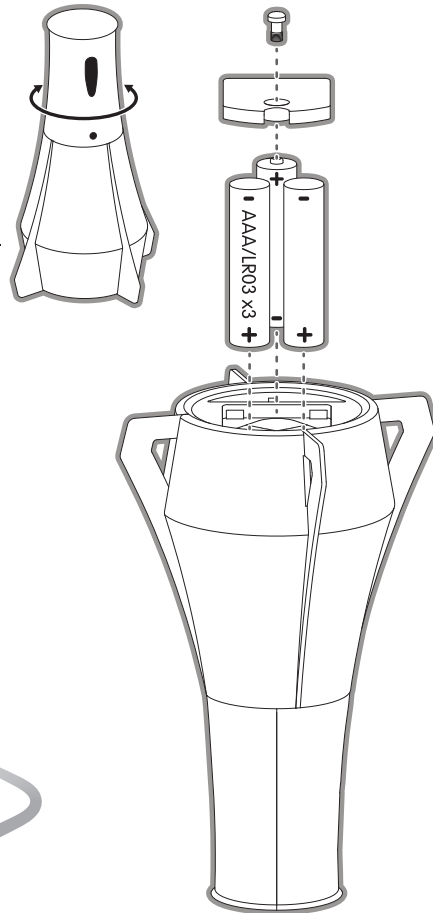
0. OFF/ÉTEINT
1. TAME/APPRIVOISER
2. SKITTISH/OMBRAGEUX
3. HYPER/HYPER



SELECT SPEED BY ITS  
POSITION ON POWER SWITCH.  
SÉLECTIONNEZ LA VITESSE  
PAR SA POSITION SUR  
L'INTERRUPTEUR D'ALIMENTATION.



SAFE TO TOUCH  
WHILE ROTATING.  
SÛR AU TOUCHER  
PENDANT LA ROTATION.



LASER DOT MOVES IN AND OUT AS IT REVOLVES.  
LE POINT LASER ENTRE ET SORT LORSQU'IL TOURNE.

OPEN DOOR TO INSTALL  
AND REMOVE BATTERY.  
OUVRIR LE COMPARTIMENT POUR  
INSTALLER ET RETIRER LES PILES.

**WARNING:** Remove toy from pet if any part becomes loose, damaged or detached. Intended for pets only. **Not a children's toy.** Pets should be supervised when playing with this or any other toy. Do not allow any pet to ingest this toy. **AVERTISSEMENT:** Retirez jouet d'animal de compagnie si une pièce devient lâche, s'endommage, ou se détache. réservé pour animal de compagnie. **Pas un jouet d'enfants.** Les animaux domestiques doivent être surveillés lors de jeux avec ce ou tout autre jouet. Ne pas laisser l'animal de compagnie de manger ce jouet.

This equipment has been tested and found to comply with the limits for a Class B digital device, pursuant to part 15 of the FCC rules. These limits are designed to provide reasonable protection against harmful interference in a residential installation. This equipment generates, uses and can radiate radio frequency energy and, if not installed and used in accordance with the instructions, may cause harmful interference to radio communications. However, there is no guarantee that interference will not occur in a particular installation. If this equipment does cause harmful interference to radio or television reception, which can be determined by turning the equipment off and on, the user is encouraged to try to correct the interference by one or more of the following measures: • Reorient or relocate the receiving antenna. • Increase the separation between the equipment and receiver. • Connect the equipment into an outlet on a circuit different from that to which the receiver is connected. • Consult the dealer or an experienced radio/TV technician for help.

**Warning:** Changes or modifications to this unit not expressly approved by the party responsible for compliance could void the user's authority to operate the equipment.

**Mention de la FCC**  
Cet équipement a été testé et approuvé pour respecter les limites de la Classe B d'appareil numériques, conformément à l'article 15 des règles de la FCC. Ces limites sont conçues pour assurer une protection raisonnable contre l'interférence nuisible dans une installation résidentielle. Cet équipement produit, utilise et émet l'énergie de fréquence radio et, s'il n'est pas installé et utilisé conformément aux instructions, il peut causer une interférence nuisible aux communications radio. Cependant, il n'y a aucune garantie qu'une interférence n'arrivera pas dans une installation particulière. Si cet équipement cause une interférence nuisible, à la réception de la radio ou de la télévision, qui peut être déterminée par la mise en marche et l'arrêt de l'équipement, l'utilisateur est encouragé à essayer de corriger l'interférence par une ou plusieurs des mesures suivantes: • Réorienter ou déplacer l'antenne de réception. • Augmenter la distance entre l'équipement et le récepteur. • Connecter l'équipement à une sortie sur un circuit différent de celui avec lequel le récepteur est connecté. • Consulter le vendeur ou un technicien de radio/TV expérimenté pour de l'aide.

**Attention:** Les changements ou modifications effectués sur cette unité non expressément approuvés par le responsable légal de la conformité pourraient annuler l'autorisation donnée à l'utilisateur pour exploiter l'équipement.  
**FCC statement/Communiqué de la FCC**

"This device complies with Part 15 of the FCC Rules. Operation is subject to the following two conditions: (1) This device may not cause harmful interference, and (2) this device must accept any interference received, including interference that may cause undesired operation."  
"Ce dispositif respecte l'article 15 des règles de la FCC. L'opération est soumise aux deux conditions suivantes: (1) Ce dispositif ne peut pas causer d'interférence nuisible, et (2) ce dispositif doit accepter n'importe quelle interférence reçue, même celles qui peuvent causer une opération indésirable."

### CAN ICES-3(B)/NMB-3(B) ICES statement/Communiqué de la ICES

This Class B digital apparatus complies with Canadian ICES-003.  
Cet appareil numérique de la classe B est conforme à la norme NMB-003 du Canada.

**BATTERY SAFETY INFORMATION:** • Requires 3 x AAA batteries (LR03) (included). • Batteries are small objects. • Replacement of batteries must be done by adults. • Follow the polarity (+/-) diagram in the battery compartment. • Promptly remove dead batteries. • Dispose of batteries immediately and properly. • Wear safety glasses when removing used batteries. • DO NOT dispose of batteries in fire, as batteries may explode or leak. • DO NOT mix old and new batteries or types of batteries (i.e. alkaline/standard). • DO NOT recharge non-rechargeable batteries. • DO NOT short-circuit the batteries. • DO NOT heat, dismantle or deform batteries. • Rechargeable batteries are to be removed from the toy before being charged. • Rechargeable batteries are only to be charged under adult supervision.

**INFORMACIÓN DE SEGURIDAD DE LAS PILAS:** • Necesita 3 pilas AAA (LR03) (que vienen incluidas). • Las pilas son objetos pequeños. • Los adultos deben cambiar las pilas. • Seguir el diagrama de polaridad (+/-) ubicado en el compartimiento de pilas. • Quitar de inmediato las pilas descargadas. • Deseche las pilas usadas con cuidado. • No metas de seguridad al quitar baterías usadas. • No deseches las pilas en el fuego, ya que pueden explotar o gotear. • No mezclar pilas usadas con nuevas o distintos tipos de pilas (es decir, alcalinas/estándar). • No recargar pilas no recargables. • No colocar las pilas en posición de cortocircuito. • Baterías recargables son de ser quitadas del juguete antes de ser cargadas. • Baterías recargables son de sólo ser cargado bajo supervisión adulta.

**CONSIGNES DE SÉCURITÉ CONCERNANT LES PILES:** • Exigez 3 x pile AAA (LR03) (inclusé). • Les piles sont de petits objets. • Le remplacement des piles doit se faire par des adultes. • Suivez le schéma qui indique la polarité (+/-) situé dans le compartiment de la pile. • Ne tardez pas à retirer les piles usées. • Jetez immédiatement de la façon appropriée les batteries usagées. • Portez des lunettes de sécurité lorsque vous retirez des batteries usagées. • NE PAS jeter les piles au feu car elles peuvent exploser ou fuir. • NE PAS mélanger des piles usées avec des piles neuves, ou différents types de piles (par exemple, alcalines/standards). • NE PAS recharger des piles non rechargeable. • NE PAS court-circuiter les piles. • NE PAS chauffer, démonter ou déformer les piles. • Les piles rechargeables sont être enlevées du jouet avant d'être chargées. • Les piles rechargeables sont seulement être chargées sous le contrôle adulte.

**SICHERHEITSWISUNFORMATIONEN FÜR BATTERIEN:** • 3 x AAA (LR03) Knopfzellen-Batterien (Beiliegend) gebraucht. • Batterien sind kleine Gegenstände. • Batterien dürfen nur von Erwachsenen ausgetauscht werden. • Beachten Sie das Polaritätsdiagramm (+/-) im Batteriefach. • Tauschen Sie leere Batterien sofort aus. • Gebrauchte Batterien müssen umgehend und ordnungsgemäß entsorgt werden. • Beim Entfernen von gebrauchten Batterien muss eine Schutzbrille getragen werden. • Entsorgen Sie Batterien NIEMALS in einem Feuer. Batterien können explodieren oder lecken. • Vermeiden Sie KEINE leeren und neuhergeleiteten oder unterschiedliche Batterietypen (z.B. Alkali/Normal). • Aden Sie nicht-aufadbare Batterien NIEMALS auf. • Schließen Sie die Batterie NIEMALS kurz. • Aufadbare Batterien sind, aus dem Spielzeug entfernt zu werden, bevor zu werden geladen. • Aufadbare Batterien sind nur, unter erwachsener Aufsicht geladen zu werden.

**INFORMAZIONI DI SICUREZZA SULLE BATTERIE:** • Richiede 3 x AAA (LR03) batterie. Le batterie sono oggetti piccoli. • La sostituzione delle batterie deve essere effettuata dagli adulti. • Seguire il diagramma della polarità (+/-) nell'alloggiamento batteria. • Rimuovere tempestivamente le batterie esaurite. • Smettere le batterie immediatamente e in modo appropriato. • Indossare occhiali di sicurezza durante lo smaltimento delle batterie. • NON gettare le batterie nel fuoco in quanto potrebbero esplodere o perdere liquido. • NON mescolare batterie vecchie e nuove o tipi diversi di batterie (es. alcaline/standard). • NON ricaricare batterie non ricaricabili. • NON mettere le batterie in corto circuito. • Le batterie ricaricabili devono essere tolte dal gioco prima di essere addebitate. • Le batterie ricaricabili sono solo essere addebitate sotto la supervisione adulta.

HEXBUG® is a registered trademark of / est une marque déposée de / es una marca registrada de / ist eine geschützte Marke von / is een geregistreerd handelsmerk van / é uma marca registrada da Innovation First, Inc. The item inside this package may vary from the photographs and/or illustrations. L'objet contenu dans cet emballage peut être différent des photographies et/ou illustrations. L'articolo dentro de este paquete podría variar con respecto a las fotografías y/o ilustraciones. Der Gegenstand in dieser Packung kann von den Fotografien und/oder Illustrationen abweichen. Gli articoli contenuti nell'imballaggio possono variare da fotografie e/o illustrazioni. Het item in deze verpakking kan afwijken van de foto's en/of de illustraties. O item dentro desta embalagem pode variar das fotografias e/ou ilustrações. Please retain package for future reference. Veuillez conserver l'emballage pour toute référence ultérieure. Conserve el paquete para referencia en el futuro. Bitte heben Sie die Packung für künftige Bezugnahme auf. Conservare l'imballaggio originale per riferimento futuro. Bewaar de verpakking voor verwijzing in de toekomst. Mantenha a embalagem para consulta futura. Please remove all packaging material before giving to children. Veuillez retirer tout élément de donner à un enfant. Quite todos los materiales del paquete antes de entregar a niños. Bitte entfernen Sie die Verpackung vollständig, bevor Sie den Inhalt Kindern geben. Rimuovere tutto l'imballaggio prima di consegnare il prodotto ai bambini. Verwijder al het verpakkingsmateriaal voordat het aan kinderen wordt gegeven. Retire todo o material da embalagem antes de dar às crianças. This product conforms to the safety regulations. Ce produit est conforme aux réglementations de sécurité. Este producto cumple con las reglas de seguridad. Dieses Produkt entspricht den Sicherheitsvorschriften. Il prodotto è conforme alle norme di sicurezza. Dit product voldoet aan de veiligheidsvoorschriften. Este produto está em conformidade com os regulamentos de segurança. MADE AND ASSEMBLED IN CHINA, FABRIQUE ET ASSEMBLÉ EN CHINE, FABRICADO Y ARMADO EN CHINA, HERGESTELLT UND ZUSAMMENGEBAUT IN CHINA, REALIZZATO E ASSEMBLATO IN CINA, GEMAAKT EN GEMONTREED IN CHINA, FEITO E MONTADO NA CHINA, ©Copyright 2019. All rights reserved. Tous droits réservés. Todos los derechos reservados. Alle Rechte vorbehalten. Tutti i diritti riservati. Alle rechten voorbehouden. Todos os Direitos Reservados. For information concerning Hexbug's Limited Warranty—www.hexbug.com/policies. For customer service in your region go to: www.hexbug.com/contact. Pour plus d'informations sur la garantie limitée de Hexbug—www.hexbug.com/policies. Para el servicio al cliente de votre région, rendez-vous sur: www.hexbug.com/contact. Custom manufactured in / Fabricado sur mesure en / Fabricado a medida en / Hergestellt in / Prodotto in / Op maat gefabriceerd in / Fabricado a medida na / China for Innovation First Trading SARL. Distributed in the U.S.A. by / Distribué aux États-Unis par / Distribuido en los EE. UU. por / Vertriebt in den USA durch / Distribuito negli U.S.A. da / Gedistribueerd in de VS door / Distribuido nos EUA pela / Innovation First Labs, Inc., 6725 W. FM 1570, Greenville, Texas 75402, U.S.A. Distributed in Europe by / Distribuido en Europe par / Distribuito in Europa durch / Distribuito in Europa da / Gedistribueerd in Europe door / Distribuido na Europa pela / Innovation First Trading SARL, 21b rue Gabriel Lippmann L-5365 Munsbach Luxembourg +352 27 86 04 87. Distributed in Canada by / Distribué au Canada par / Distribuido en Canadá por / Vertriebt in Canada durch / Distribuito in Canada da / Gedistribueerd in Canada door / Distribuido no Canadá pela / Innovation First Trading, Inc., 6725 W. FM 1570, Greenville, Texas 75402, U.S.A. [www.hexbug.com/contact](http://www.hexbug.com/contact)



3x AAA BATTERIES INCLUDED  
PILES INCLUSES/PILAS INCLUIDAS  
BATTERIE ENTHALTEN/BATTERIA INCLUSA

3x AAA BATTERIES INCLUDED  
PILES INCLUSES/PILAS INCLUIDAS  
BATTERIE ENTHALTEN/BATTERIA INCLUSA

3x AAA BATTERIES INCLUDED  
PILES INCLUSES/PILAS INCLUIDAS  
BATTERIE ENTHALTEN/BATTERIA INCLUSA

 **WARNING:** Dispose of used batteries immediately. Keep new and used batteries away from children. If you think batteries might have been swallowed or placed inside any part of the body, seek immediate medical attention.

 **AVERTISSEMENT:** Éliminez les batteries usagées immédiatement. Gardez les batteries neuves et usagées hors de portée des enfants. Si vous pensez que des batteries ont peut-être été avalées ou introduites à l'intérieur du corps, contactez immédiatement un médecin.

 **ADVERTENCIA:** Deseche las pilas usadas de inmediato. Mantenga tanto las pilas nuevas como las usadas fuera del alcance de los niños. Si cree que alguien se ha tragado o insertado una pila en cualquier parte del cuerpo, busque atención médica de inmediato.

 **WARNING:** Entsorgen Sie Altbatterien unverzüglich. Achten Sie darauf, dass weder neue noch gebrauchte Batterien in die Hände von Kindern geraten. Falls Sie den Verdacht hegen, dass eine Knopfzelle verschluckt oder innerhalb eines Körperteils platziert wurde, suchen Sie unverzüglich einen Arzt auf.

 **ATTENZIONE:** Smettere immediatamente le batterie usate. Mantenere le batterie nuove e usate lontane dalla portata dei bambini. Se si ritiene che le batterie siano state ingerite o inserite in qualsiasi parte del corpo, rivolgersi immediatamente a un medico.

CLASSER LES BATTERIES  
DO NOT stare into beam  
NE REGARDEZ pas dans la poutre

