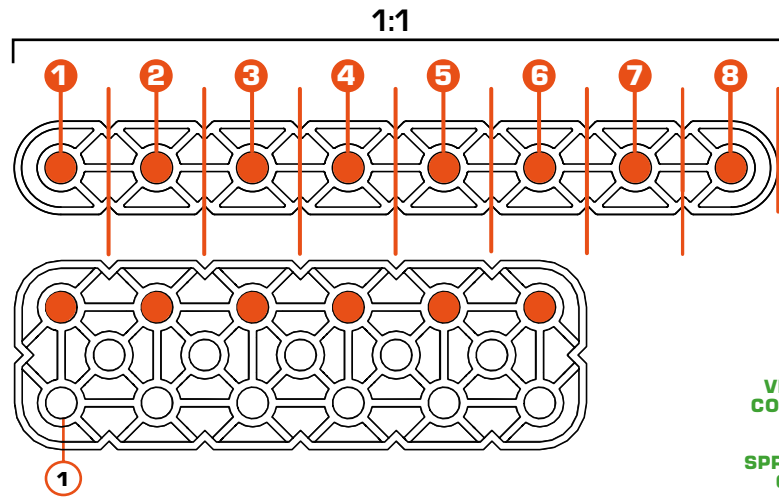


COUNT BEFORE YOU CONNECT • CONTAR ANTES DE CONECTAR •
 COMPTER AVANT DE CONNECTER • CONTARE I PEZZI PRIMA DI
 COLLEGARLI • ERST ZÄHLEN, DANN VERBINDEN • POLICZ, ZANIM
 POŁĄCZYSZ • TELL VOORDAT U AANSLUIT



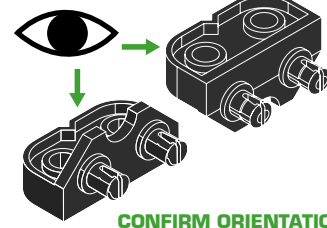
CHECK PIECES AGAINST ACTUAL SIZE IN MANUAL
 VERIFICAR PARTES CONTRA TAMAÑO REAL EN EL MANUAL
 VERIFIEZ LES PIÈCES CONTRE LEURS TAILLES REELLES DANS LE MANUEL
 CONTROLLARE LE DIMENSIONI DEI PEZZI NEL MANUALE RISPETTO ALLA
 GRANDEZZA NATURALE
 BAUTEILE MIT DER ORIGINALGRÖÙE IN DER ANLEITUNG VERGLEICHEN
 SPRAWDZ ELEMENTY WZGLĘDEM RZECZYWISTEGO ROZMIARU W INSTRUKCJI
 CHECK STUKKEN TEGEN DE WERKELIJKE GROOTTE IN DE HANDMATTIGE

ALERT ALERTA ATTENZIONE WARUNG OSTRZEZENIE WAARSCHUWING	CORRECT CORRECTO CORRETTE CORRETTO CORRECTO CORRECTE CORRETTO CORRECTO	FLIP VOLTEAR RETOURNER CAPOVOLGERE UMDREHEN PRZERZUC OMDRAAIEN	INCORRECT INCORRECTO INCORRETTE NON CORRETTO FALSCH NIEPRAWIDŁOWO VERKEERD	NOTICE AVISO AVIS FARE ATTENZIONE HINWEIS ZWRÓC UWAGĘ OPMERKEN	ROTATE GIRAR FAIRE TOURNER RUOTARE DREHEN OBROĆ DRAAIEN	STICKER CALCOMANIA AUTOCOLLANT ETICHETTA AUFKLEBER NAKLEJKA STICKER

VEX.COM/HELP

NEED HELP? / ¿NECESITAS AYUDA? /
 BESOIN D'AIDE? / SERVE AIUTO?? /
 HILFE? / HULP NODIG? /
 POTRZEBUJESZ POMOCY?

REMOVE CONNECTORS
 RETIRAR CONECTORES
 RETIREZ CONNECTEURS
 RIMUOVERE I CONNETTORI
 VERBINDINGSSTÜCKE ENTFERNEN
 WYJMIJ ŁĄCZNIKI
 VERWIJDER CONNECTORS



CONFIRM ORIENTATION
 CONFIRMAR ORIENTACION
 CONFIRMEZ L'ORIENTATION
 CONFERMARE L'ORIENTAMENTO
 AUSRICHTUNG PRÜFEN
 POTWIERDZ ORIENTACJĘ
 BEVESTIG ORIENTATIE

3x 228-3608-004	1x 228-3201-1255	12x 228-3201-060	7x 228-3944-084
5x 228-4159-003	2x 228-3201-128	1x 228-3201-064	2x 228-3944-097
2x 228-4159-151	2x 228-3201-220	3x 228-3201-127	1x 228-4159-109
2x 228-5575-2017	1x 228-3201-283		1x 228-5575-1907
2x 228-5575-2010	2x 228-3201-368		6x 228-5573-1917
1x 228-3944-1900	1x 228-3201-1254		2x 228-3608-1908
2x 228-3616-023	1x 228-3201-1906		

ROVER
 LOT #

7

1x1, 1x1, 1x1, 1x1, 1x1, 1:1

0x2, 0x3

1

2x8 x1, 1x4 x1, 1x1 x1, 1:1, 1x1 x1, 0x3 x1

0x3, 0x2

2

1x4 x2, 1x1 x2, 1:1

3

0x2 x3, 1:1

0x2, 0x3

4

0x3 x3

5

x2

6

1x5 x2, x1, x1, 0.5x, 1:1

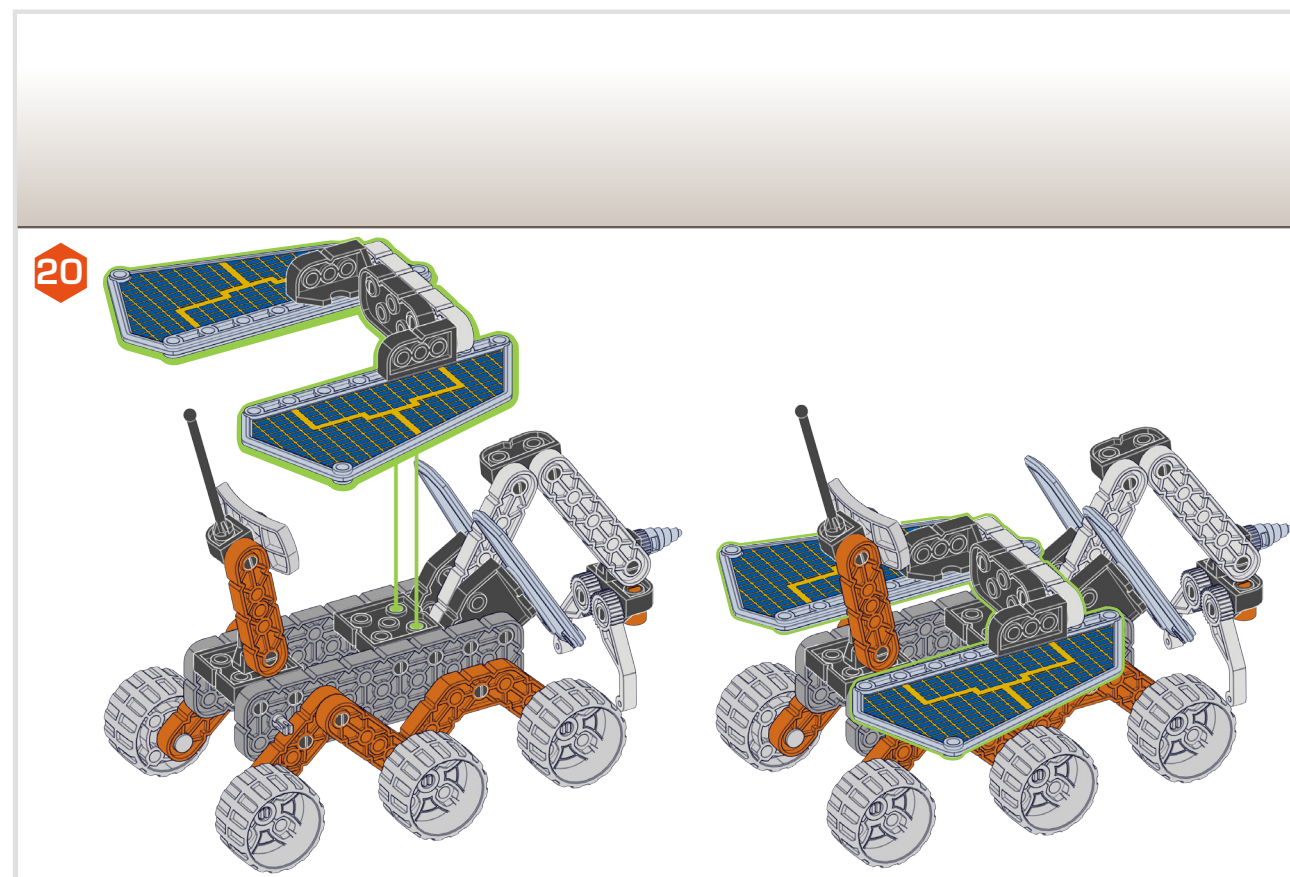
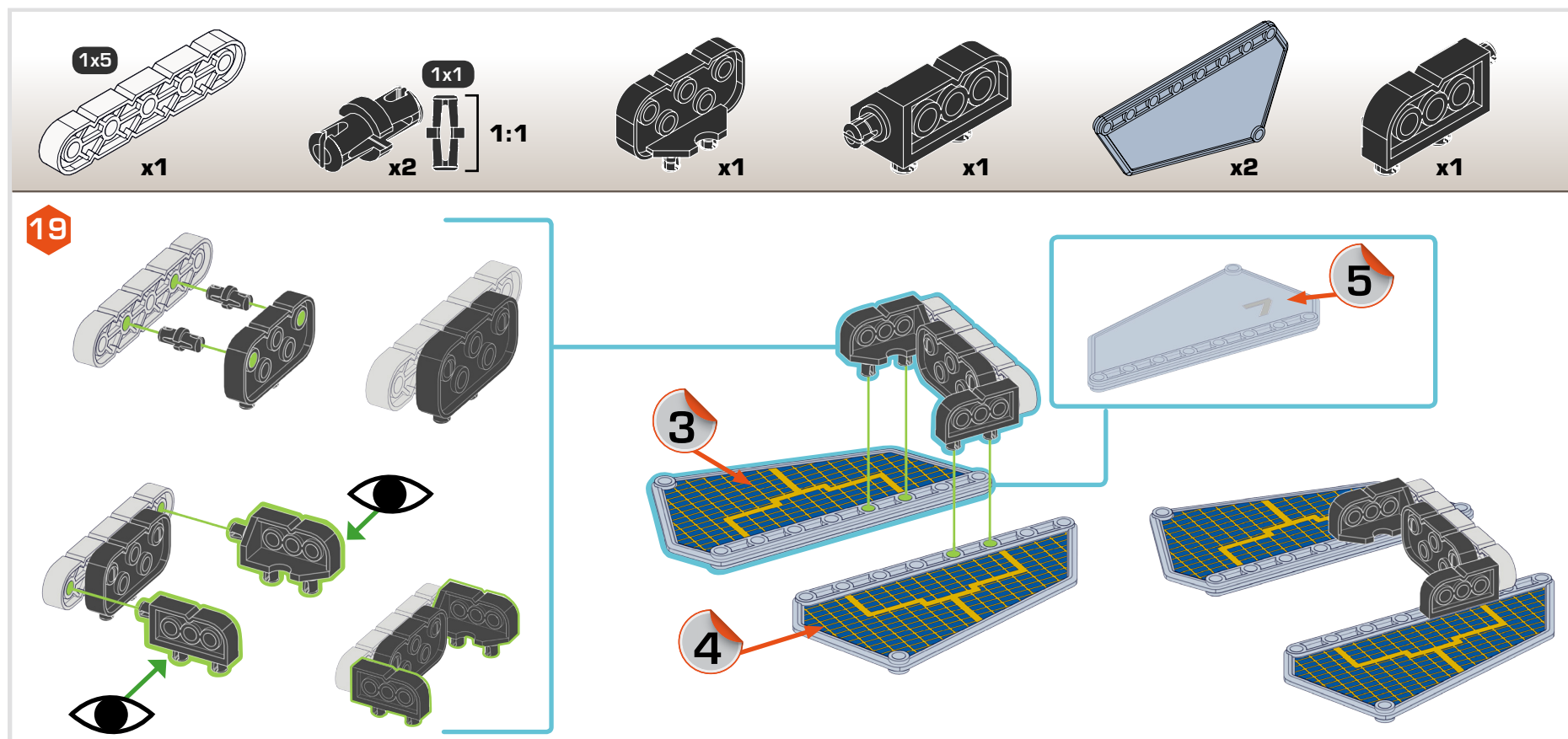
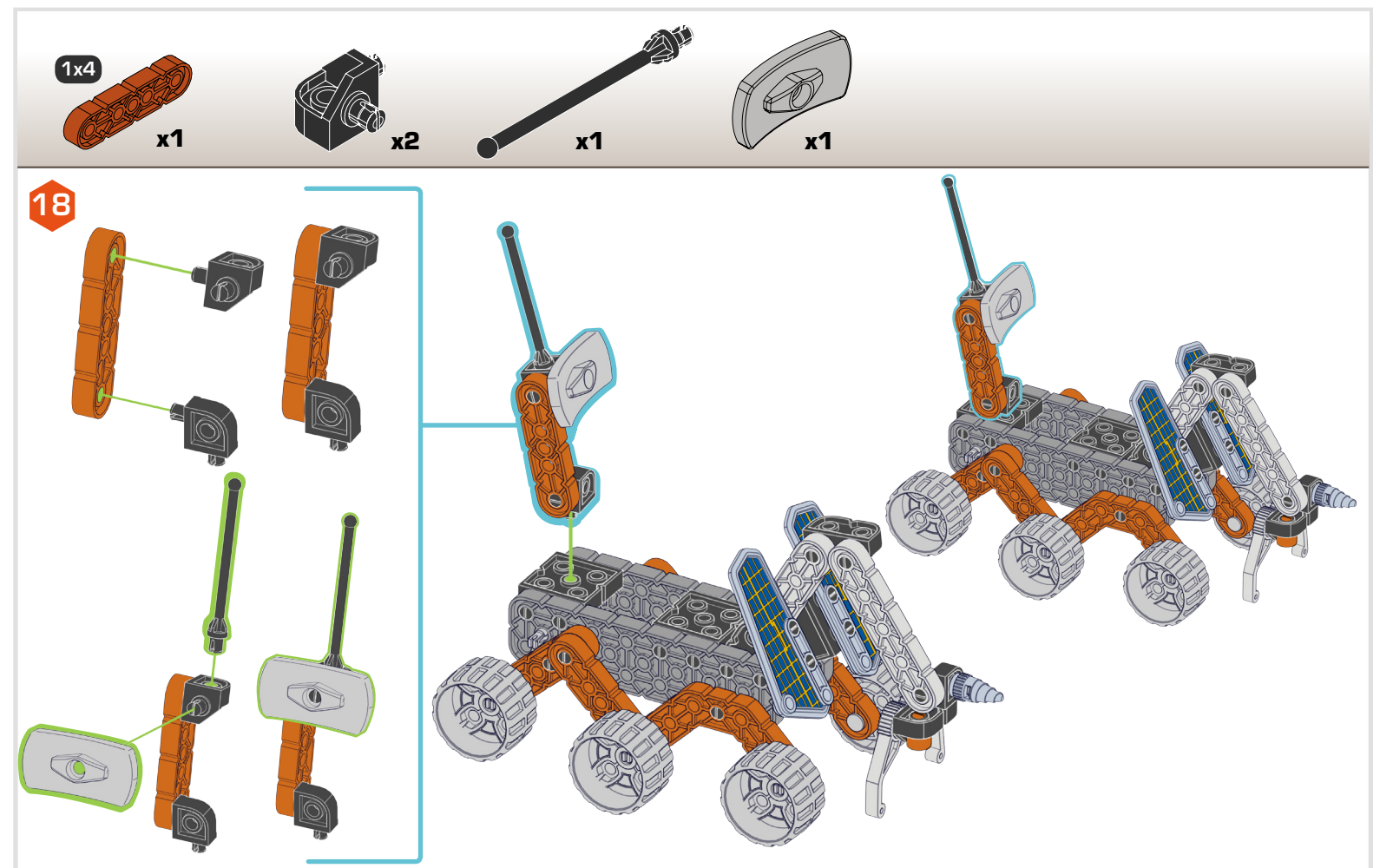
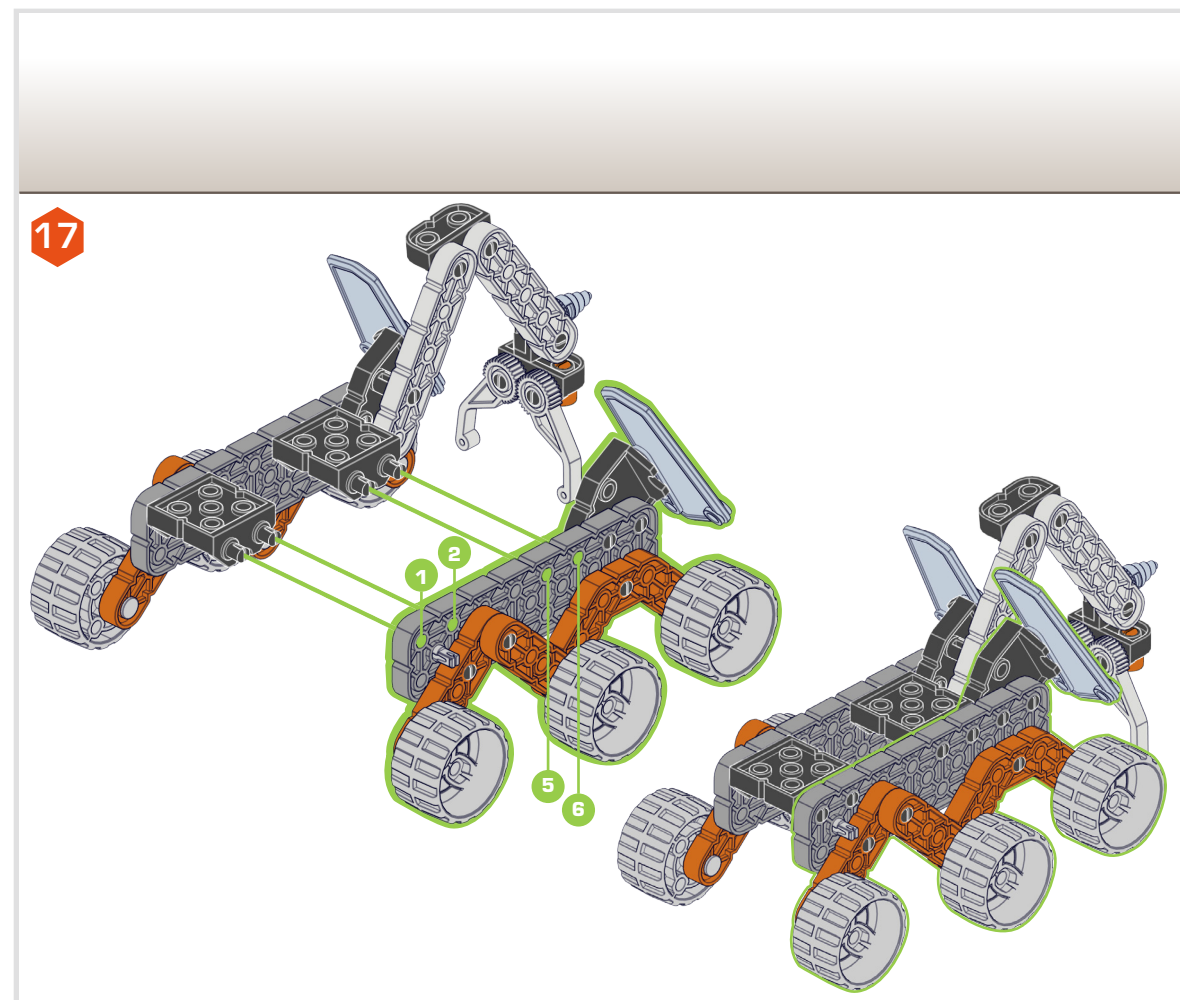
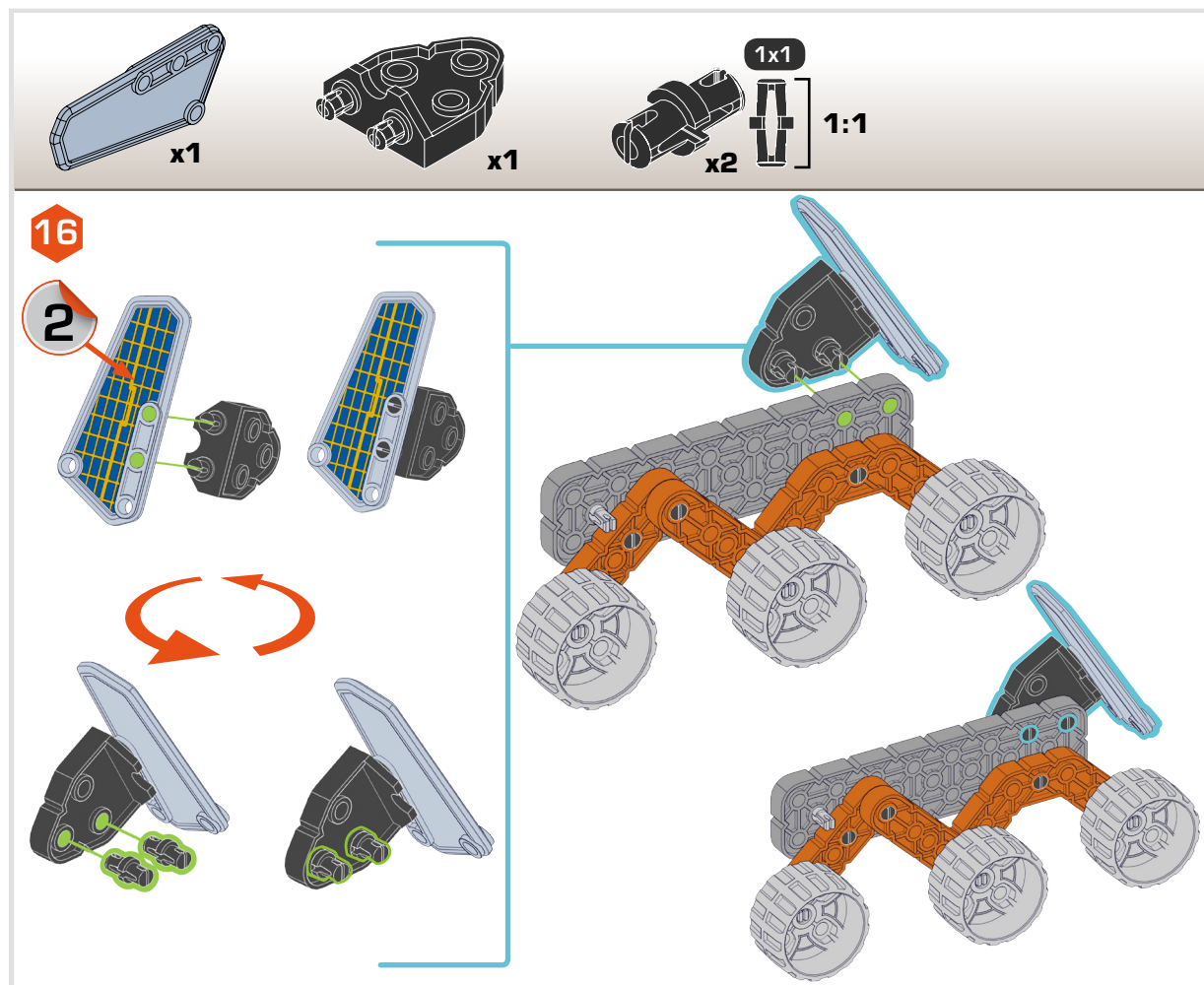
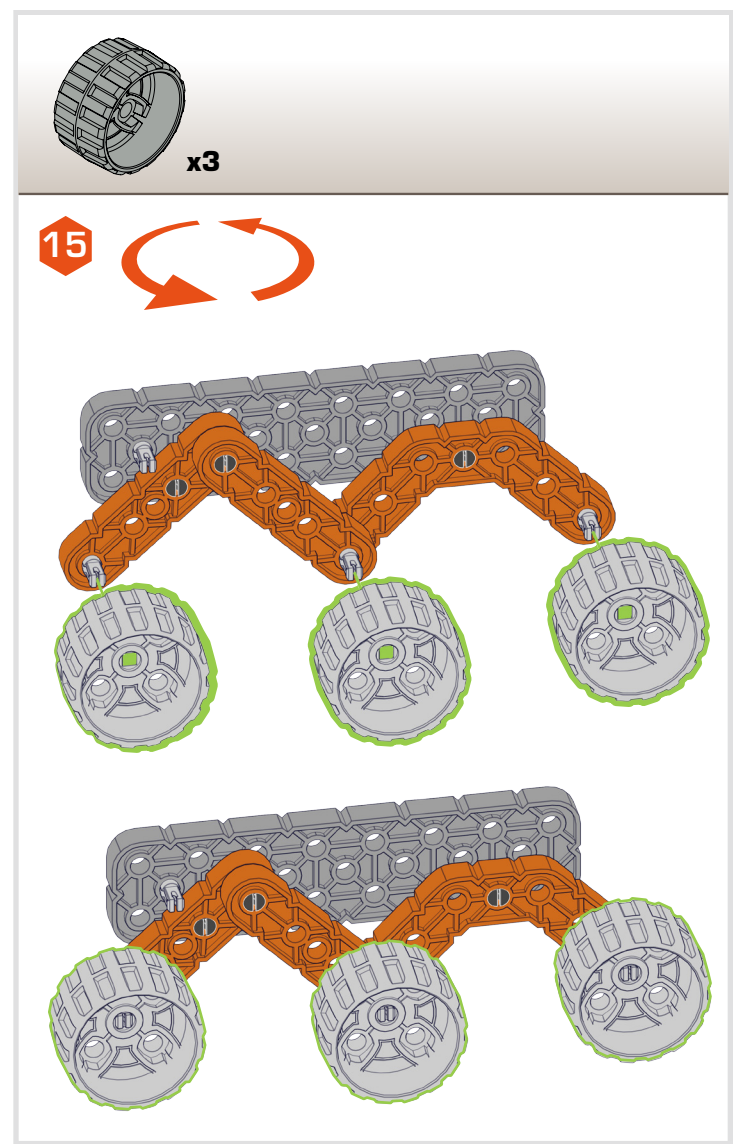
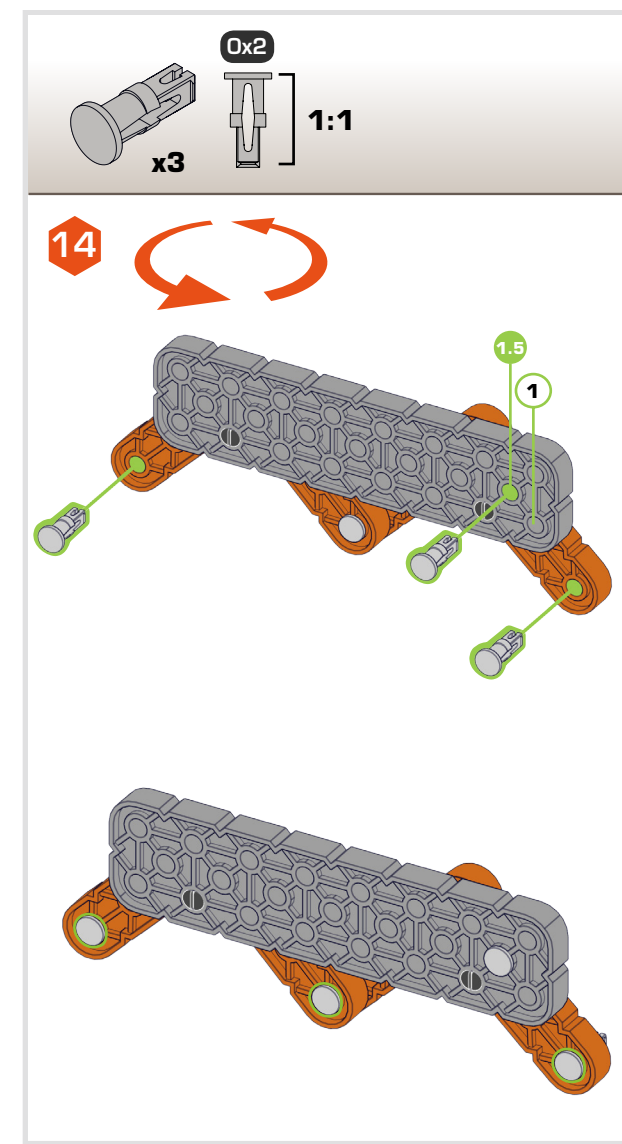
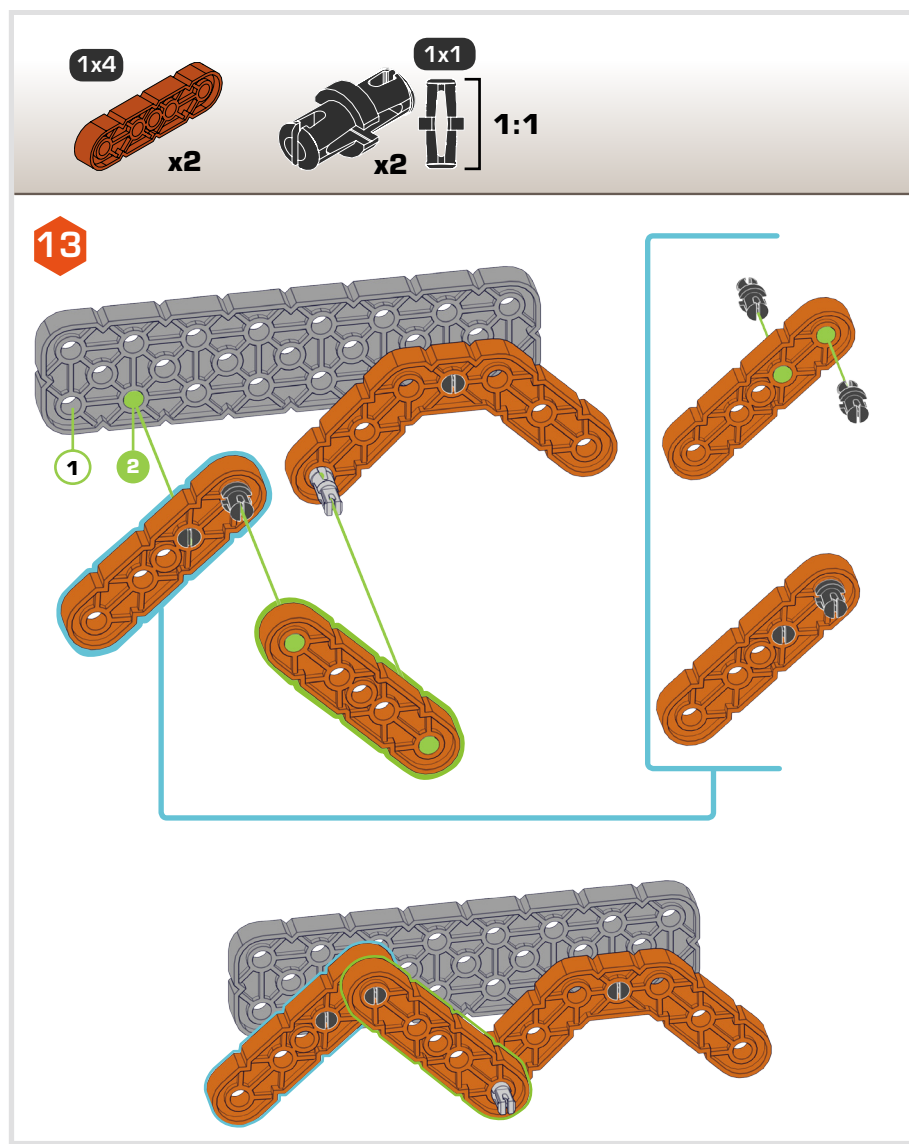
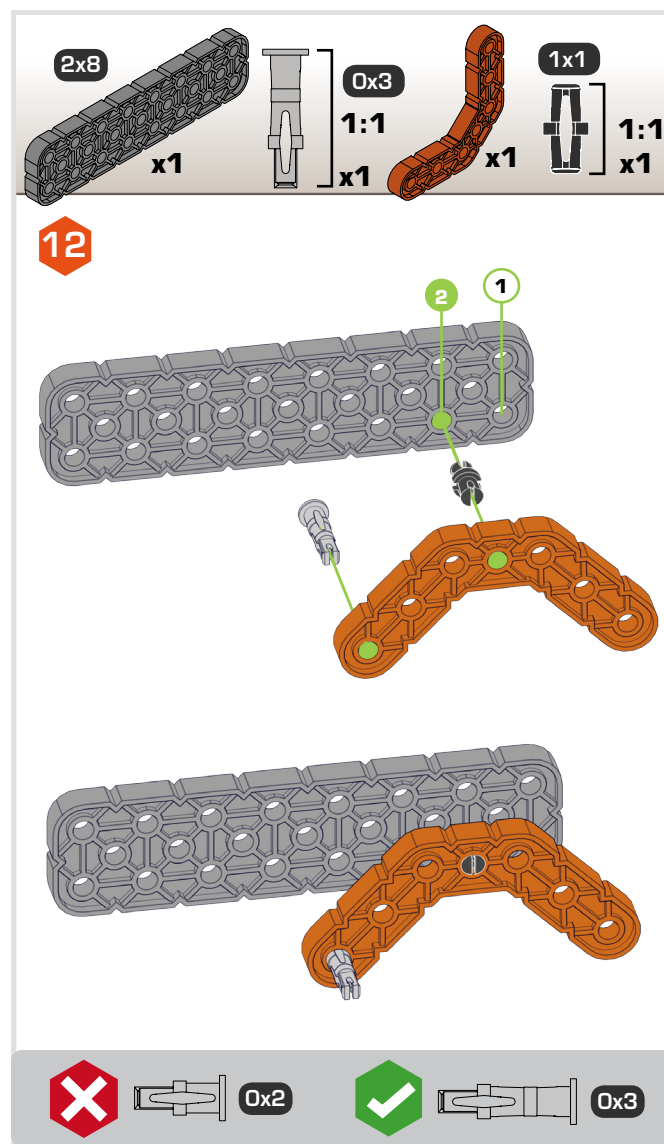
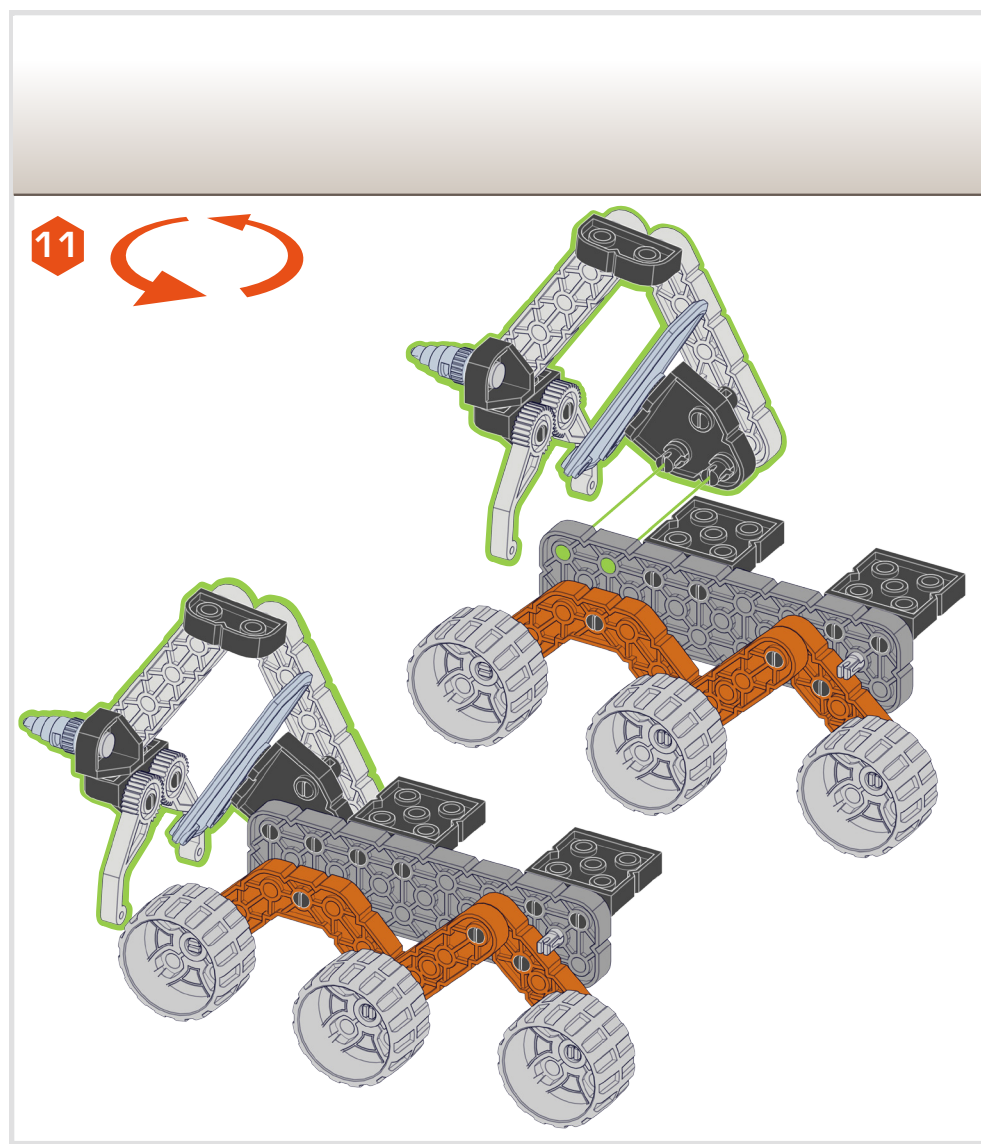
8

x2

9

10

x1, x1, x2, 1:1



PLEASE KEEP THESE INSTRUCTIONS. / Veuillez conserver le mode d'emploi. / Por favor conserve la guía de instrucciones. / Diese Anleitung bitte aufbewahren. / Conserve queste istruzioni.

HEXBUG® and VEX® are registered trademarks of / est une marque déposée de / es una marca registrada de / ist eine geschützte Marke von / è un marchio registrato di / is een geregistreerd handelsmerk van / é uma marca registrada da Innovation First, Inc. DO NOT EAT HEXBUG® / Ne pas manger le HEXBUG® / NO INGIERA LOS HEXBUG® / ESSEN SIE HEXBUG® NICHT! / NON MANGIARE HEXBUG® / HEXBUG® NIET OPETEN / NÃO COMA O HEXBUG®. The item inside this package may vary from the photographs and/or illustrations. L'objet contenu dans cet emballage peut être différent des photographies et/ou illustrations. El artículo dentro de este paquete podría variar con respecto a las fotografías y/o ilustraciones. Der Gegenstand in dieser Packung kann von den Fotografien und/oder Illustrationen abweichen. Gli articoli contenuti nell'imballaggio possono variare da fotografie e/o illustrazioni. Het item in deze verpakking kan afwijken van de foto's en/of de illustraties. O item dentro desta embalagem pode variar das fotografias e/ou ilustrações. Please retain package for future reference. Veuillez conserver l'emballage pour toute référence ultérieure. Conserve el paquete para referencia en el futuro. Bitte heben Sie die Packung für künftige Bezugnahme auf. Conserve l'imballaggio originale per riferimento futuro. Bewaar de verpakking voor verwijzing in de toekomst. Mantenha a embalagem para consulta futura. Please remove all packaging material before giving to children. Veuillez retirer tout élément d'emballage avant de donner à un enfant. Quite todos los materiales del paquete antes de entregar a niños. Bitte entfernen Sie die Verpackung vollständig, bevor Sie den Inhalt Kindern geben. Rimuovere tutto l'imballaggio prima di consegnare il prodotto ai bambini. Verwijder al het verpakkingsmateriaal voordat het aan kinderen wordt gegeven. Retire todo o material da embalagem antes de dar às crianças. This product conforms to the safety regulations. Ce produit est conforme aux réglementations de sécurité. Este producto cumple con las reglas de seguridad. Dieses Produkt entspricht den Sicherheitsvorschriften. Il prodotto è conforme alle norme di sicurezza. Dit product voldoet aan de veiligheidsvoorschriften. Este produto está em conformidade com os regulamentos de segurança. Patents and/or Patents Pending: innovationfirst.com/patents. Brevets et/ou Brevets en instance: innovationfirst.com/patents. Patentes y/o patentes pendientes: innovationfirst.com/patents. Brevetti innovazionfirst.com/patents. Patentes et/ou brevets en instance: innovationfirst.com/patents. Patentes e/ou Patentes Pendentes: innovationfirst.com/patents. MADE AND ASSEMBLED IN CHINA. FABRIQUE ET ASSEMBLE EN CHINE. FABRICADO Y ARMADO EN CHINA. HERGESTELLT UND ZUSAMMENGESAIT IN CHINA. REALIZZATO E ASSEMBLATO IN CHINA. GEMAAKT EN GEMONTEERD IN CHINA. FEITO E MONTADO NA CHINA. ©Copyright 2017. All rights reserved. Tous droits réservés. Todos los derechos reservados. Alle Rechte vorbehalten. Tutti i diritti riservati. Alle rechten voorbehouden. Todos os Direitos Reservados.

Custom manufacturer / Fabriqué sur mesure in / Fabricado a medida in / Hergestellt in / Prodotto in / Op maat gefabriceerd in / Fabricado à medida na / China for Innovation First Trading SARL. Distributed in the U.S.A. by / Distribué aux Etats-Unis par / Distribuido en los EE.UU. por / Vertriebt in den USA durch / Distribuito negli U.S.A. da / Gedistribueerd in de VS door / Distribuido nos EUA pela / Innovation First Labs, Inc., 1519 Interstate 30 West, Greenville, Texas 75402, U.S.A. Distributed in Europe by / Distribué en Europe par / Distribuido en Europe por / Vertriebt in Europe durch / Distribuito in Europe da / Gedistribueerd in Europe door / Distribuido na Europe pela / Innovation First Trading SARL, 21b rue Gabriel Lippmann L-5365 Munsbach Luxembourg +352 27 86 04 87. Distributed in Canada by / Distribué au Canada par / Distribuido en Canadá por / Vertriebt in Canada durch / Distribuito in Canada da / Gedistribueerd in Canada door / Distribuido no Canadá pela / Innovation First Trading, Inc., 1519 Interstate 30 West, Greenville, Texas 75402, U.S.A. www.hexbug.com/contact

