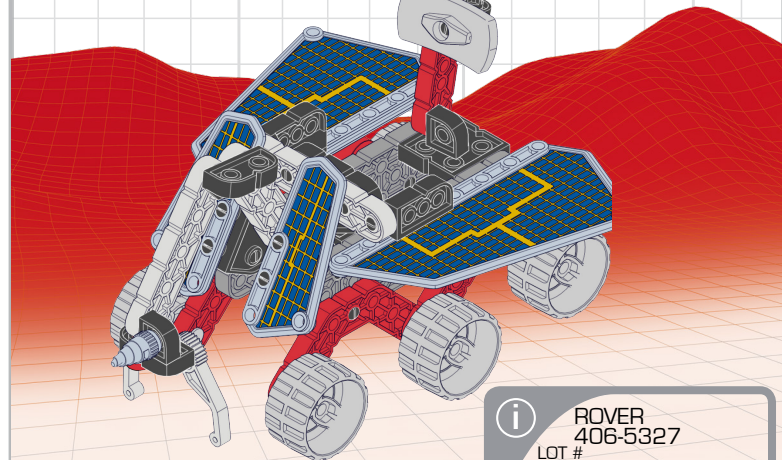


Shell V-Power
SPACE EXPLORERS

ROVER

4



HEXBUG VEX ROBOTICS

i ROVER
 406-5327
 LOT #

- ROTATE / GIRAR / FAIRE TOURNER / RUOTARE / DREHEN / OBRÓĆ / DRAAIEN
- NOTICE / AVISO / FARE ATTENZIONE / HINWEIS / UWAGĘ / OPMERKEN
- CORRECT / CORRECTO / CORRECTE / CORRETTO / RICHTIG / PRAWDŁOWO / CORRECT
- INCORRECT / INCORRECTO / INCORRECTE / NON CORRETTO / FALSCH / NIEPRAWIDŁOWO / VERKEERD
- STICKER / CALCOMANIA / AUTOCOLLANT / ETICHETTA / AUFKLEBER / NAKLEJKA / STICKER

VEX.COM/HELP NEED HELP? / ¿NECESITAS AYUDA? / BESOIN D'AIDE? / SERVE AUTO?? / HILFE? / HULP NODIG? / POTRZEBUJESZ POMOCY?

1

0x3 0x2

2

3

0x2 0x3

4

5

6

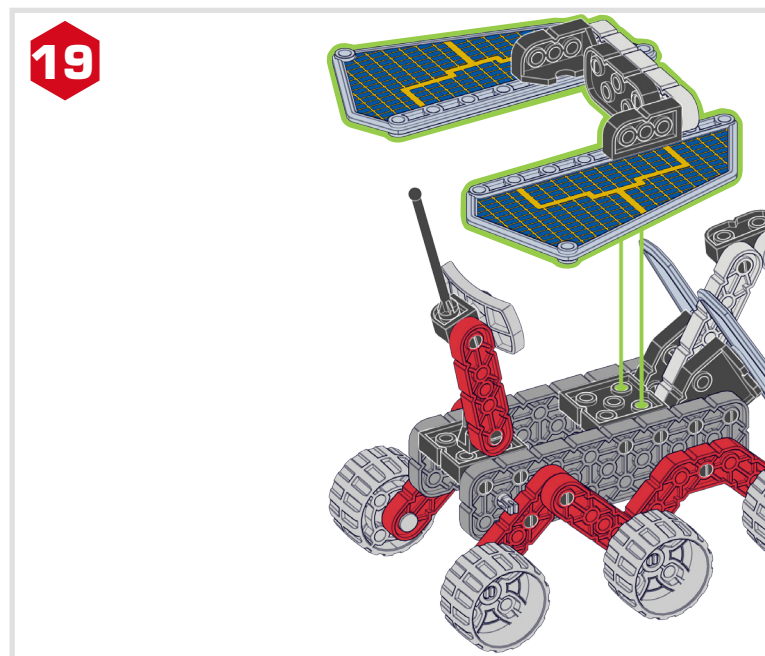
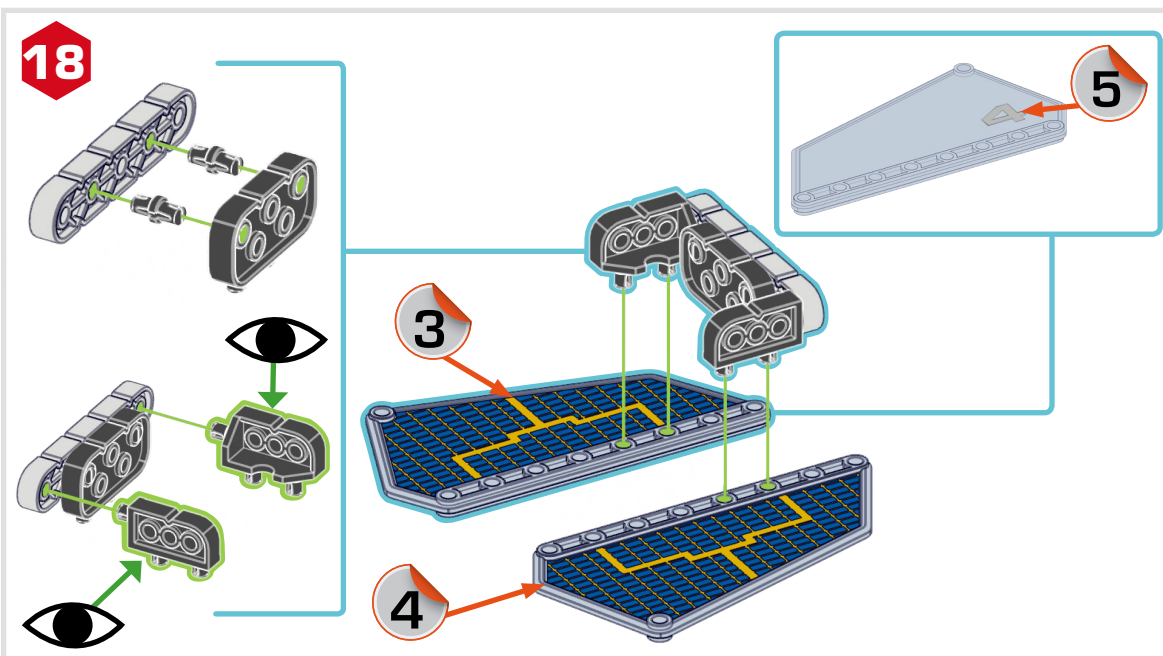
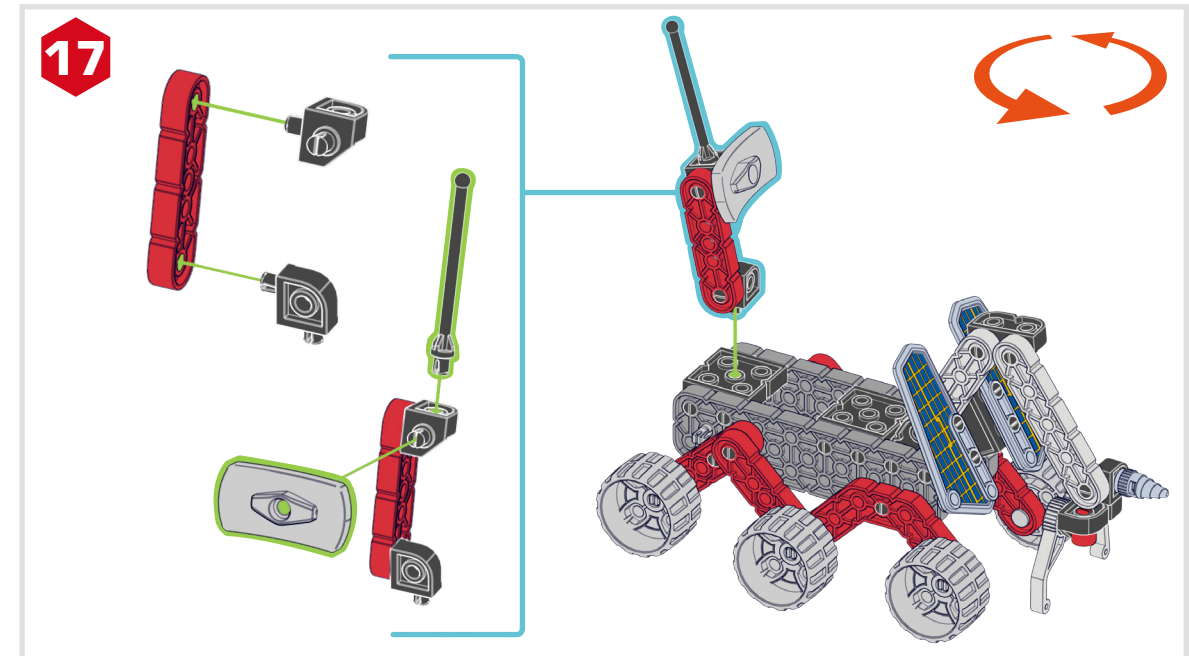
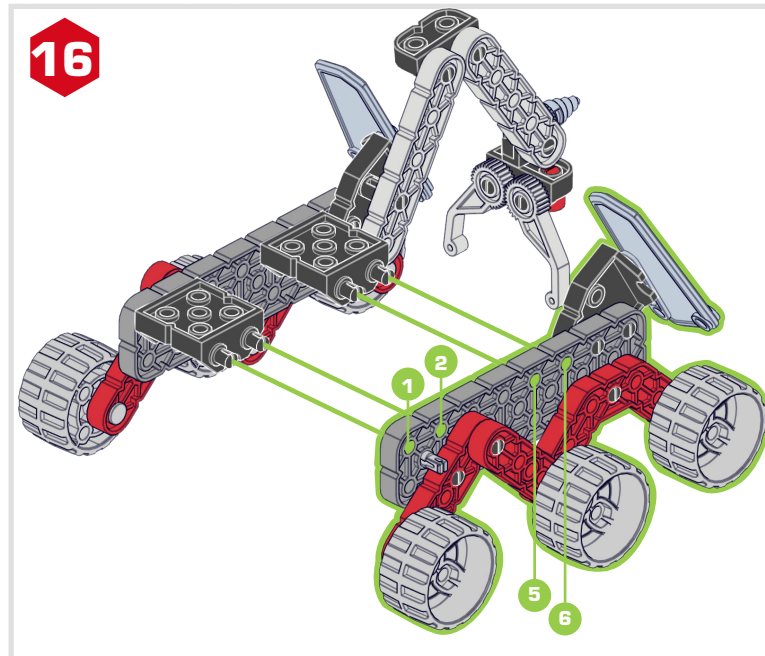
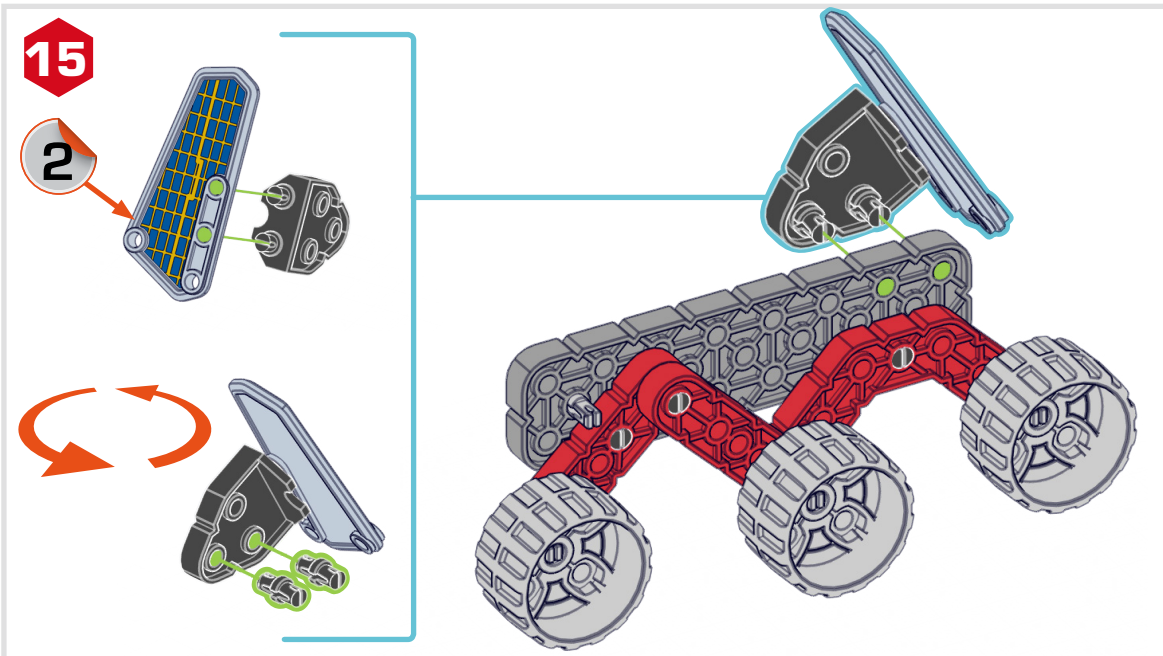
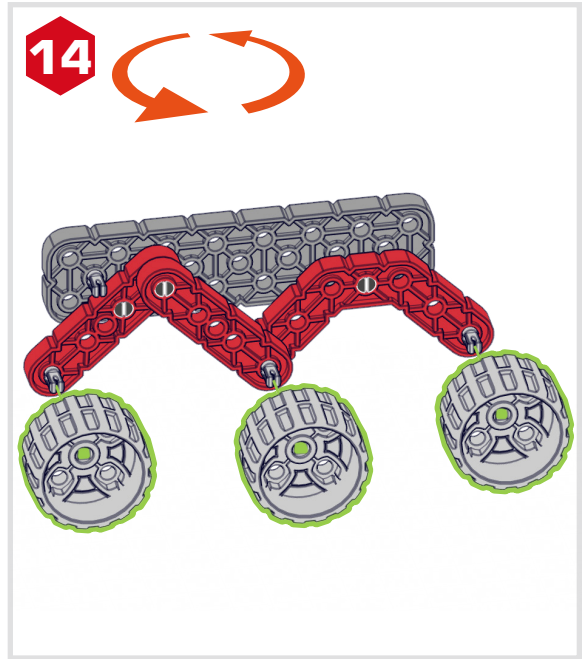
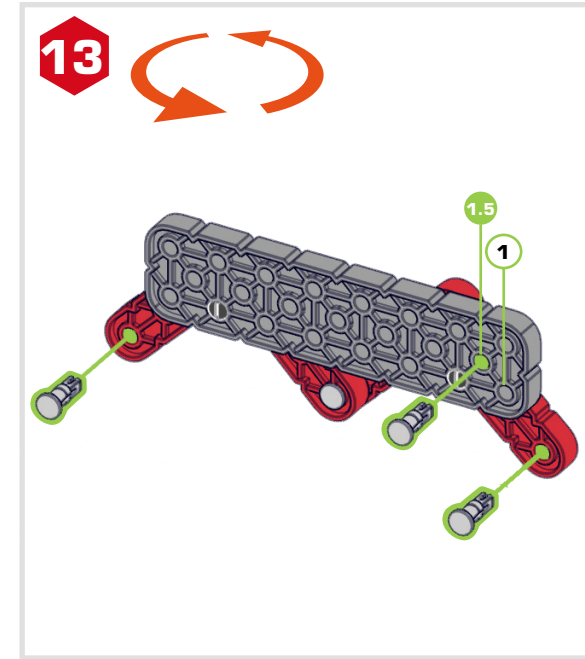
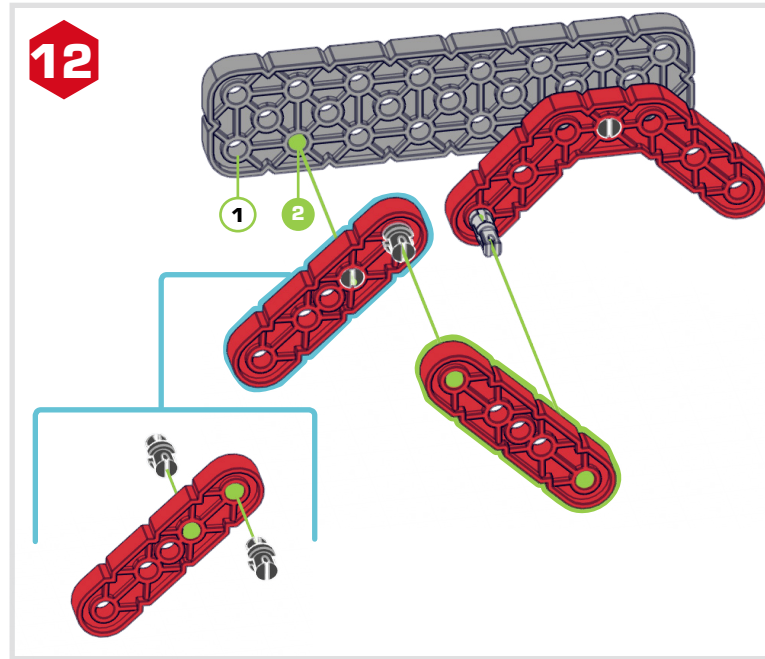
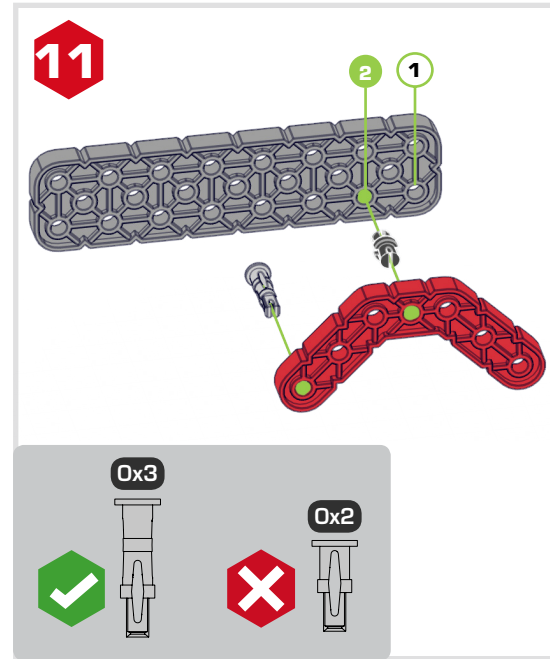
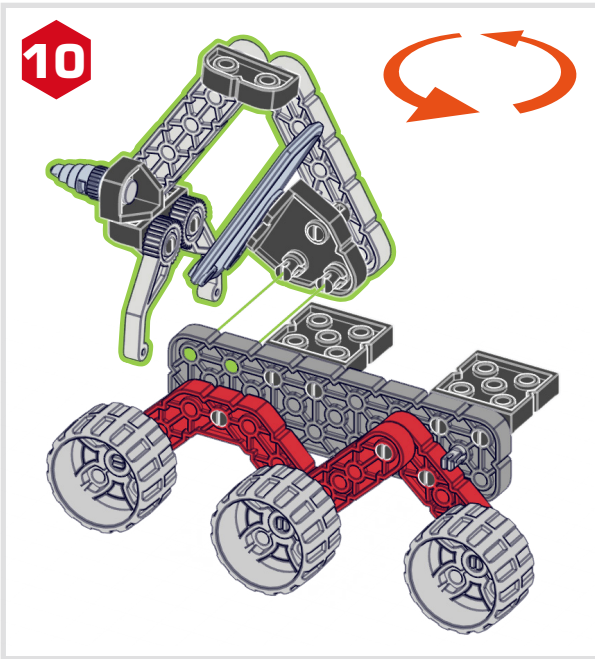
7

0x2 0x3

8

9

10



PLEASE KEEP THESE INSTRUCTIONS./Veuillez conserver le mode d'emploi./Por favor conserve la guía de instrucciones./
 Diese Anleitung bitte aufbewahren./Conservate le istruzioni.
 HEXBUG® and VEX® are registered trademarks of / est une marque déposée de / es una marca registrada de / ist eine geschützte Marke von / è un marchio registrato di / is een geregistreerd handelsmerk van / é uma marca registrada da Innovation First, Inc. DO NOT EAT HEXBUG® / NO PAS MANGER LE HEXBUG® / NO INGIERA LOS HEXBUG® / ESSEN SIE HEXBUG® NICHT! / NON MANGIARE HEXBUG® / HEXBUG® NIET OPETEN / NAO COMAS O HEXBUG®. The item inside this package may vary from the photographs and / or illustrations. L'objet contenu dans cet emballage peut être différent des photographies et/ou illustrations. El artículo dentro de este paquete podría variar con respecto a las fotografías y/o ilustraciones. Der Gegenstand in dieser Packung kann von den Fotografien und/oder Illustrationen abweichen. Gli articoli contenuti nell'imballaggio possono variare da fotografie e/o illustrazioni. Het item in deze verpakking kan afwijken van de foto's en/of de illustraties. O item dentro desta embalagem pode variar das fotografias e/ou ilustrações. Please retain package for future reference. Veuillez conserver l'emballage pour toute référence ultérieure. Conserve el paquete para referencia en el futuro. Bitte heben Sie die Packung für künftige Bezugnahme auf. Conservare l'imballaggio originale per riferimenti futuri. Bewaar de verpakking voor verwijzing in de toekomst. Mantenha a embalagem para consulta futura. Please remove all packaging material before giving to children. Veuillez retirer tout élément d'emballage avant de donner à un enfant. Quite todos los materiales del paquete antes de entregar a niños. Bitte entfernen Sie die Verpackung vollständig, bevor Sie den Inhalt Kindern geben. Rimuovere tutto l'imballaggio prima di consegnare il prodotto ai bambini. Verwijder al het verpakingsmateriaal voordat het aan kinderen wordt gegeven. Retire todo o material da embalagem antes de dar às crianças. This product conforms to the safety regulations. Ce produit est conforme aux réglementations de sécurité. Este producto cumple con las reglas de seguridad. Dieses Produkt entspricht den Sicherheitsvorschriften. Il prodotto è conforme alle norme di sicurezza. Dit product voldoet aan de veiligheidsvoorschriften. Este produto está em conformidade com os regulamentos de segurança. Patents and/or Patents Pending: innovationfirst.com/patents. Brevets et/ou Brevets en instance: innovationfirst.com/patents. Patentes y/o patentes pendientes: innovationfirst.com/patents. Brevetti: innovationfirst.com/patents. Patenten en/of aangevraagde patenten: innovationfirst.com/patents. Patentes e/ou Patentes Pendentes: innovationfirst.com/patents. MADE AND ASSEMBLED IN CHINA. FABRIQUE ET ASSEMBLÉ EN CHINE. FABRICADO Y ARMADO EN CHINA. HERGESTELLT UND ZUSAMMENGEBAUT IN CHINA. REALIZZATO E ASSEMBLATO IN CINA. GEMAAKT EN GEMONTED IN CHINA. FEITO E MONTADO NA CHINA. ©Copyright 2017. All rights reserved. Tous droits réservés. Todos los derechos reservados. Alle Rechte vorbehalten. Tutti i diritti riservati. Alle rechten voorbehouden. Todos os Direitos Reservados. Custom manufactured in / Fabriqué sur mesure en / Fabricado a medida en / Hergestellt in / Prodotto in / Op maat gefabriceerd in / Fabricado a medida na / China for Innovation First Trading SARL. Distributed in the U.S.A. by / Distribuido en los EE. UU. por / Vertriebt in den USA durch / Distribuito negli U.S.A. da / Gedistribueerd in de VS door / Distribuido nos EUA pela / Innovation First Labs, Inc., 1519 Interstate 30 West, Greenville, Texas 75402, U.S.A. Distributed in Europe by / Distribuido en Europe por / Vertriebt in Europe durch / Distribuito in Europe da / Gedistribueerd in Europe door / Distribuido na Europe pela / Innovation First Trading SARL, 21b rue Gabriel Lippmann L-5305 Munsbach Luxembourg +352 27 86 04 97. Distributed in Canada by / Distribuido en Canadá por / Vertriebt in Canada durch / Distribuito in Canada da / Gedistribueerd in Canada door / Distribuido no Canadá pela / Innovation First Trading, Inc., 1519 Interstate 30 West, Greenville, Texas 75402, U.S.A. www.hexbug.com/contact

406-5327

8 07648 05327 2

INNOVATION FIRST INTERNATIONAL

Warning: CHOKING HAZARD - Small parts.
 Avertissement: RISQUE D'ASPHYXIE - Ce produit contient de petits éléments.
 Advertencia: RIESGO DE ASFIXIA - Contiene piezas pequeñas.
 Achtung: ERSTICKUNGSGEFAHR - Kleinteile.
 Attenzione: RISCHIO DI SOFFOCAMENTO - Pezzi piccoli.

0-3

406-5327-750 Rev6